

**Kusursuz İşçilik,  
İnovatif Makinelerle Birleşiyor!**

**Impeccable Craftsmanship,  
Combines with Innovative Machines!**



 **KARTALOĞLU**

**Kalite Kontrol Makineleri**  
Fabric Inspection Machinery

# Açık En Ham Örgü Kalite Kontrol Makinesi

Open-Width Raw Knitted  
Quality Control Machine

## Teknik Özellikleri

- PLC kontrollü otomasyon sistemi ile hassas kumaşlara zarar vermeden kontrol özelliği ve hassas metre ölçüm imkânı
- Kumaş kenarlarını açan hava üfleme sistemi ve spiral açıcı silindirlere sayesinde kırksız ve kusursuz rulo sarım
- Fotosel kontrollü yüksek devirli kenar kontrol sistemi ile hassas kenar kontrollü rulo sarım
- Kontrol kabini ve UV ışık desteği ile yabancı elyaf vb. hataları tespit edebilme
- Kumaş sonu otomatik duruş
- Top ağırlığını ölçme, bilgisayar destekli kumaş kalite kontrol (Opsiyon)

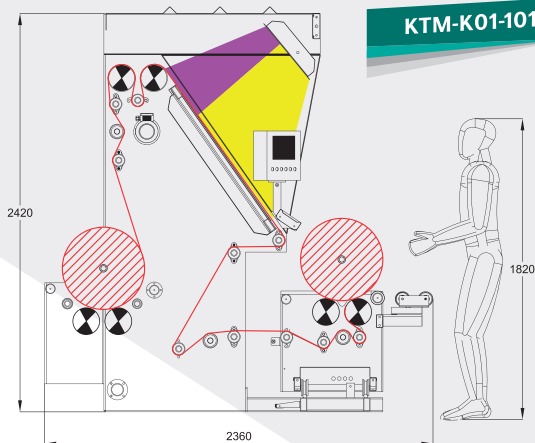
## Technical Specifications

- Control feature and precise meter measurement possibility without damaging sensitive fabrics with PLC controlled automation system
- Excellent & crease-free roll winding is achieved by help of air blow system and extra spiral openers.
- Sensitive edge controlled roll winding with photocell controlled high speed edge control system
- Contamination and other faults are caught by favour of Cabin & UV lights.
- Automatic stop at the end of the roll
- Weight Measurement and Computer Supported Quality Control System. (Option)

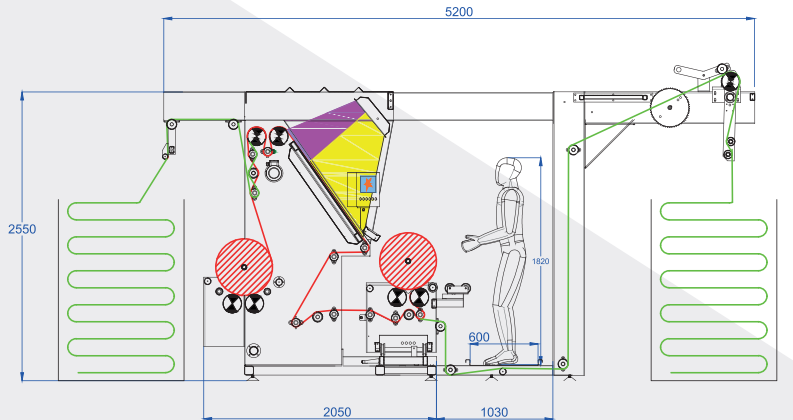


## Teknik Özellikleri - Technical Specifications

<b>Kumaş Cinsi</b> Fabric Type	<b>Açık En Ham Örgü</b> Open Width Knitted, Greige Fabrics
<b>Kumaş Girişi</b> Fabric Entry	<b>Rulo / Pastal</b> Roll / Plaited
<b>Kumaş Çıkışı</b> Fabric Exit	<b>Rulo / Pastal</b> Roll / Plaited
<b>Kumaş Eni</b> Fabric Width	120 - 240 cm
<b>Kumaş Çapı</b> Fabric Type	10 - 50 cm
<b>Elektrik Tüketim</b> Electric Consumption	5,5 kw /h
<b>Hava Basıncı</b> Air Pressure	Min. 6 bar
<b>Çalışma Hızı</b> Working Speed	5 - 60 m/min.
<b>Makina Ebatları (ExBxY)</b> Machine Dimensions (WxDxH)	350 x 236 x 242 cm



KTM-K01-101



KTM-K01-102

# Ham Örgü Tüp Kalite Kontrol Makinesi

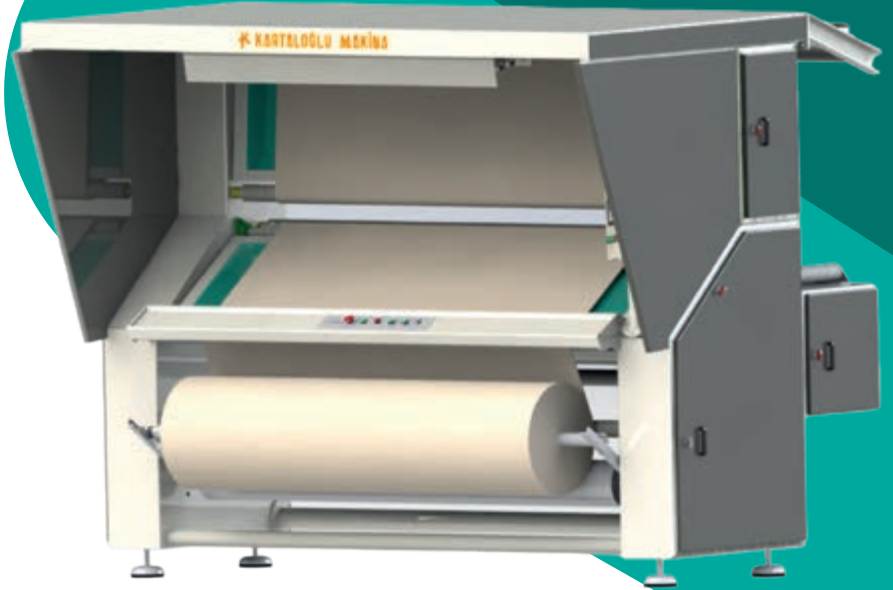
Raw Tubular Knitted  
Quality Control Machine

## Teknik Özellikleri

- Ham tüp örgü kumaşı her iki yüzün çift ekranlı tablada kontrol ederek rulo haline getirme
- Kontrol kabini ve UV ışık desteği ile yabancı elyaf vb. hataları tespit edebilme
- Pastal giriş, pastal çıkış seçenekleri
- Top ağırlığını ölçme, bilgisayar destekli kumaş kalite kontrol (Opsiyon)

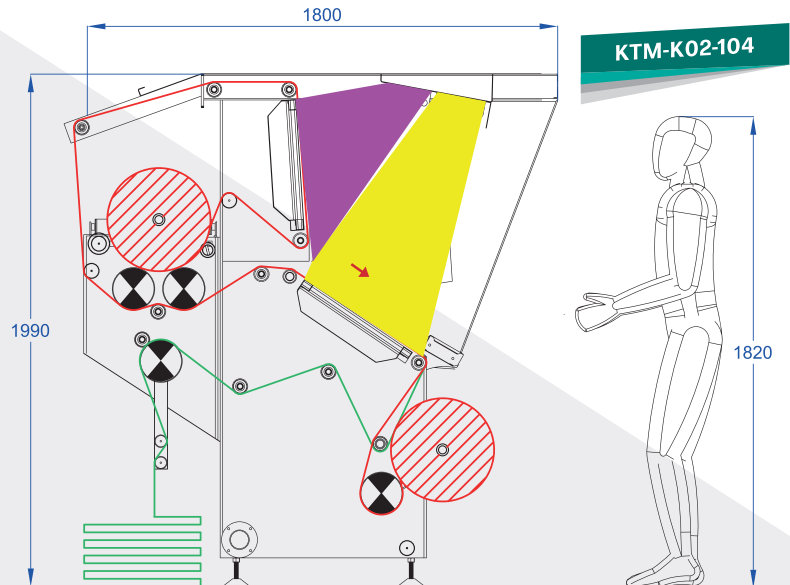
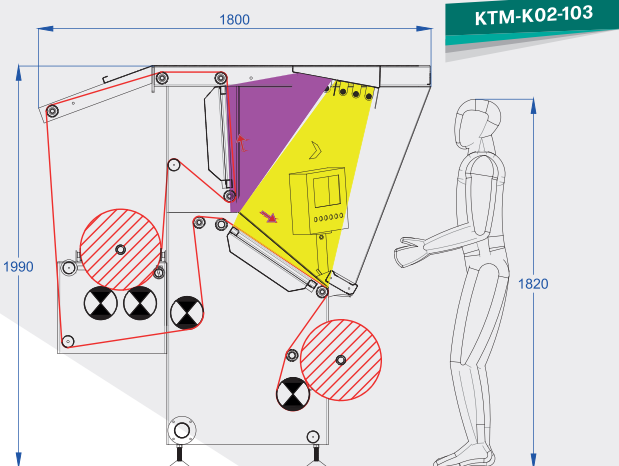
## Technical Specifications

- Raw tubular knitted fabric is inspected on double screen inspection table with both surfaces and rolled
- Contamination and other faults are caught by favour of Cabin & UV lights.
- Plaited inlet and plaited outlet selections.
- Weight Measurement and Computer Supported Quality Control System. (Option)



### Teknik Özellikleri - Technical Specifications

<b>Kumaş Cinsi</b> Fabric Type	<b>Örgü, Ham, Tüp Kontrol</b> Knitted, Greige, Tube
<b>Kumaş Girişi</b> Fabric Entry	<b>Rulo</b> Roll
<b>Kumaş Çıkışı</b> Fabric Exit	<b>Rulo / Pastal</b> Roll / Plaited
<b>Kumaş Eni</b> Fabric Width	140 cm
<b>Kumaş Çapı</b> Fabric Type	10 - 50 cm
<b>Elektrik Tüketim</b> Electric Consumption	3 kw /h
<b>Hava Basıncı</b> Air Pressure	-
<b>Çalışma Hızı</b> Working Speed	5 - 60 m/min.
<b>Makina Ebatları (ExBxY)</b> Machine Dimensions (WxDxH)	240 x 180 x 199 cm



# Açık En Mamül Örgü Çift Ekran Kalite Kontrol Makinesi

Open-Width Finished Knitted Dual  
Screen Quality Control Machine



## Teknik Özellikleri

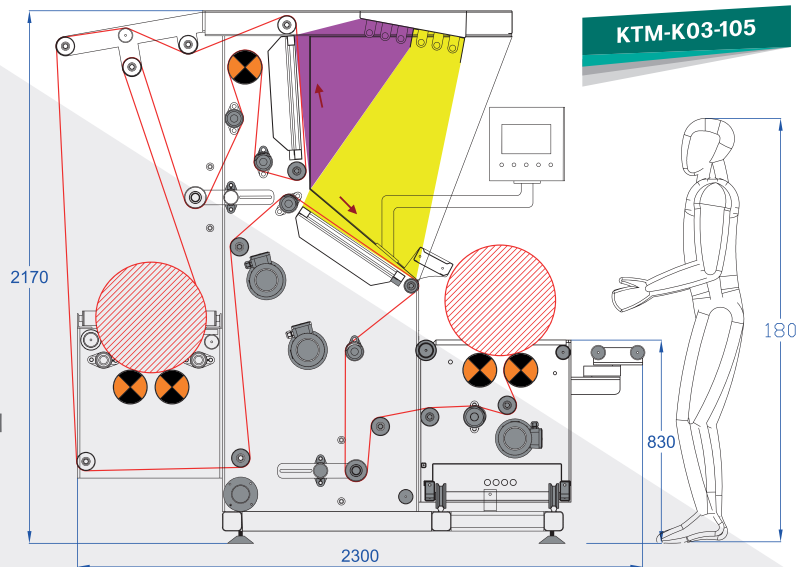
- Mamül örgü kumaşı her iki yüzün çift ekranlı tablada kontrol ederek rulo haline getirme
- PLC kontrollü otomasyon sistemi ile hassas kumaşlara zarar vermeden kontrol özelliği ve hassas metre ölçüm imkânı
- Kontrol kabini ve UV ışık desteği ile yabancı elyaf vb. hataları tespit edebilme
- Pastal giriş, pastal çıkış seçenekleri (opsiyon)
- Top ağırlığını ölçme, bilgisayar destekli kumaş kalite kontrol (Opsiyon)

## Technical Specifications

- Finished knitted fabric is inspected on double screen inspection table with both surfaces and rolled
- Control feature and precise meter measurement possibility without damaging sensitive fabrics with PLC controlled automation system
- Contamination and other faults are caught by favour of Cabin & UV lights.
- Plaited inlet and plaited outlet selections.(option)
- Weight Measurement and Computer Supported Quality Control System. (Option)

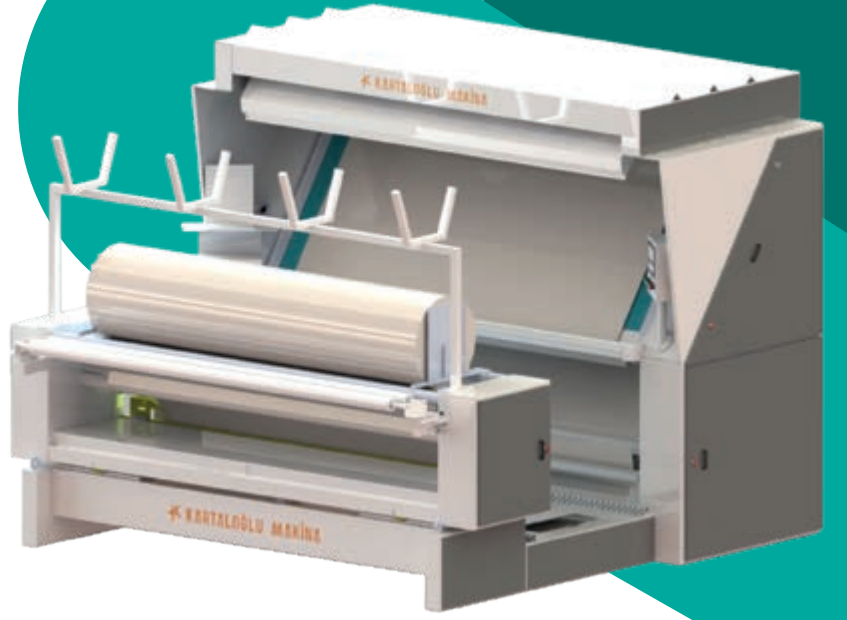
## Teknik Özellikleri - Technical Specifications

<b>Kumaş Cinsi</b> Fabric Type	<b>Örgü, Ham,</b> Knitted, Greige,
<b>Kumaş Girişi</b> Fabric Entry	<b>Rulo</b> Roll
<b>Kumaş Çıkışı</b> Fabric Exit	<b>Rulo / Pastal</b> Roll / Plaited
<b>Kumaş Eni</b> Fabric Width	240 cm
<b>Kumaş Çapı</b> Fabric Type	10 - 50 cm
<b>Elektrik Tüketim</b> Electric Consumption	6 kw /h
<b>Hava Basıncı</b> Air Pressure	-
<b>Çalışma Hızı</b> Working Speed	5 - 60 m/min.
<b>Makina Ebatları (ExBxY)</b> Machine Dimensions (WxDxH)	340 x 230 x 217 cm



# Açık En Mamül Örgü Kalite Kontrol Makinesi

Open-Width Finished Knitted Quality Control Machine



## Teknik Özellikleri

- Mamül örgü kumaşı ekranlı tablada kontrol ederek rulo haline getirme
- PLC kontrollü otomasyon sistemi ile hassas kumaşlara zarar vermeden kontrol özelliği ve hassas metre ölçüm imkânı
- Kontrol kabini ve UV ışık desteği ile yabancı elyaf vb. hataları tespit edebilme
- Pastal giriş, pastal çıkış seçenekleri (opsiyon)
- Top ağırlığını ölçme, bilgisayar destekli kumaş kalite kontrol (Opsiyon)

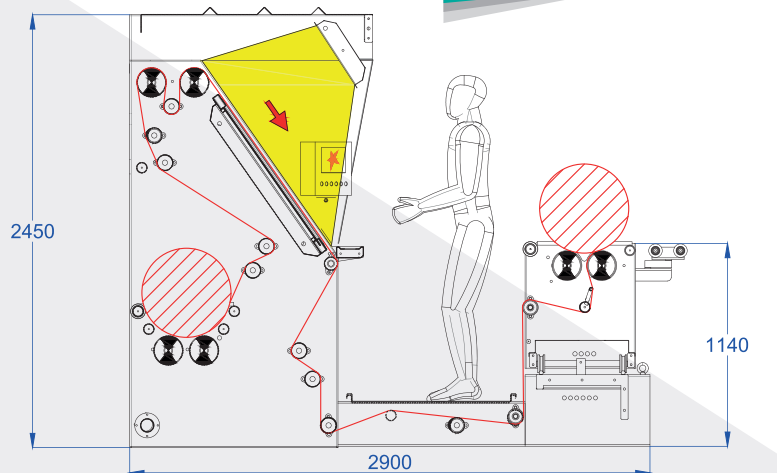
## Technical Specifications

- Finished knitted fabric is inspected inspection table with both surfaces and rolled
- Control feature and precise meter measurement possibility without damaging sensitive fabrics with PLC controlled automation system
- Contamination and other faults are caught by favour of Cabin & UV lights.
- Plaited inlet and plaited outlet selections.(option)
- Weight Measurement and Computer Supported Quality Control System. (Option)

### Teknik Özellikleri - Technical Specifications

<b>Kumaş Cinsi</b> Fabric Type	<b>Örgü, Ham,</b> Knitted, Greige,
<b>Kumaş Girişi</b> Fabric Entry	<b>Rulo</b> Roll
<b>Kumaş Çıkışı</b> Fabric Exit	<b>Rulo / Pastal</b> Roll / Plaited
<b>Kumaş Eni</b> Fabric Width	240 cm
<b>Kumaş Çapı</b> Fabric Type	10 - 50 cm
<b>Elektrik Tüketim</b> Electric Consumption	6 kw /h
<b>Hava Basıncı</b> Air Pressure	-
<b>Çalışma Hızı</b> Working Speed	5 - 60 m/min.
<b>Makina Ebatları (ExBxY)</b> Machine Dimensions (WxDxH)	340 x 290 x 245 cm

KTM-K04-106



# Mamül Dokuma Kumaş Kalite Kontrol Makinesi

Woven Fabric Finished Quality Control Machine



## Teknik Özellikleri

- Mamül dokuma kumaş ekranlı tablada kontrol ederek rulo haline getirme
- PLC kontrollü otomasyon sistemi ile hassas kumaşlara zarar vermeden kontrol özelliği ve hassas metre ölçüm imkânı
- Kontrol kabini ve UV ışık desteği ile yabancı elyaf vb. hataları tespit edebilme
- Pastal giriş, pastal çıkış seçenekleri (opsiyon)
- Top ağırlığını ölçme, bilgisayar destekli kumaş kalite kontrol (Opsiyon)

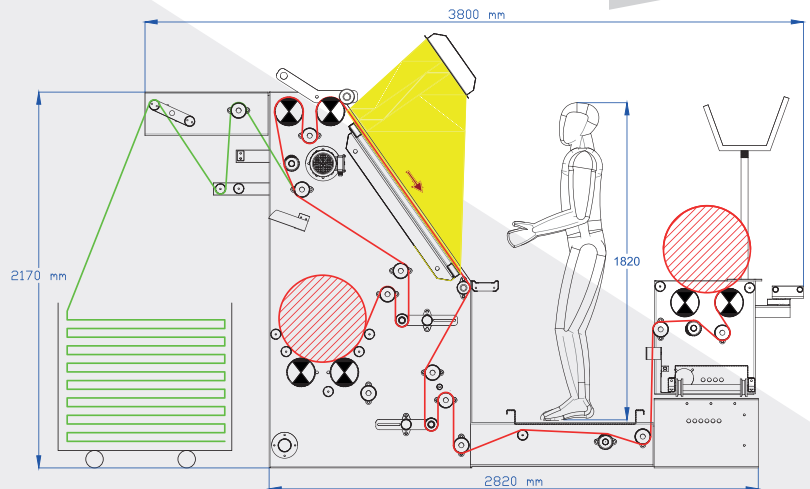
## Technical Specifications

- Finished woven fabric is inspected inspection table with both surfaces and rolled
- Control feature and precise meter measurement possibility without damaging sensitive fabrics with PLC controlled automation system
- Contamination and other faults are caught by favour of Cabin & UV lights.
- Plaited inlet and plaited outlet selections. (option)
- Weight Measurement and Computer Supported Quality Control System. (Option)

### Teknik Özellikleri - Technical Specifications

<b>Kumaş Cinsi</b> Fabric Type	<b>Mamül Dokuma Kumaş</b> Finished Woven Fabrics
<b>Kumaş Girişi</b> Fabric Entry	<b>Rulo / Pastal</b> Roll / Plaited
<b>Kumaş Çıkışı</b> Fabric Exit	<b>Rulo</b> Roll
<b>Kumaş Eni</b> Fabric Width	120 - 240 cm
<b>Kumaş Çapı</b> Fabric Type	10 - 50 cm
<b>Elektrik Tüketim</b> Electric Consumption	6 kw /h
<b>Hava Basıncı</b> Air Pressure	-
<b>Çalışma Hızı</b> Working Speed	5 - 60 m/min.
<b>Makina Ebatları (ExBxY)</b> Machine Dimensions (WxDxH)	340 x 282 x 217 cm

KTM-K05-107



# Mamül Dokuma Kumaş Çift Ekran Kalite Kontrol Makinesi

Woven Fabric Finished Dual Screen  
Quality Control Machine



## Teknik Özellikleri

- Mamül dokuma kumaşı her iki yüzünü çift ekranlı tablada kontrol ederek rulo haline getirme
- PLC kontrollü otomasyon sistemi ile hassas kumaşlara zarar vermeden kontrol özelliği ve hassas metre ölçüm imkânı
- Kontrol kabini ve UV ışık desteği ile yabancı elyaf vb. hataları tespit edebilme
- Pastal giriş, pastal çıkış seçenekleri (opsiyon)
- Top ağırlığını ölçme, bilgisayar destekli kumaş kalite kontrol (Opsiyon)

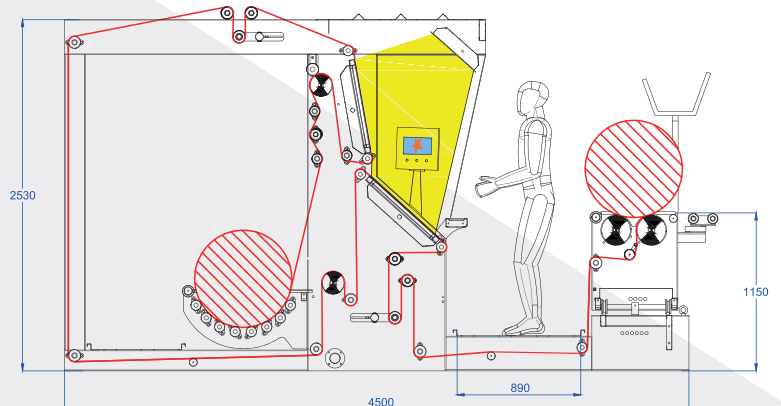
## Technical Specifications

- Finished woven fabric is inspected on double screen inspection table with both surfaces and rolled
- Control feature and precise meter measurement possibility without damaging sensitive fabrics with PLC controlled automation system
- Contamination and other faults are caught by favour of Cabin & UV lights.
- Plaited inlet and plaited outlet selections.(option)
- Weight Measurement and Computer Supported Quality Control System. (Option)

### Teknik Özellikleri - Technical Specifications

<b>Kumaş Cinsi</b> Fabric Type	<b>Mamül Dokuma Kumaş</b> Finished Woven Fabrics
<b>Kumaş Girişi</b> Fabric Entry	<b>Rulo / Pastal</b> Roll / Plaited
<b>Kumaş Çıkışı</b> Fabric Exit	<b>Rulo</b> Roll
<b>Kumaş Eni</b> Fabric Width	120 - 260 cm
<b>Kumaş Çapı</b> Fabric Type	10 - 50 cm
<b>Elektrik Tüketim</b> Electric Consumption	6 kw /h
<b>Hava Basıncı</b> Air Pressure	-
<b>Çalışma Hızı</b> Working Speed	5 - 60 m/min.
<b>Makina Ebatları (ExBxY)</b> Machine Dimensions (WxDxH)	360 x 450 x 253 cm

KTM-K06-108



# Yarı Mamül Dokuma Kumaş Kalite Kontrol Makinesi

Semi Finished Woven Fabric Quality Control Machine



## Teknik Özellikleri

- Yarı mamül dokuma kumaş ekranlı tablada kontrol ederek rulo haline getirme
- Dok halindeki dokuma kumaşları kontrol ederek dok haline getirme.
- Aradan çıkarılan parçayı rulo yapma(4), kesilen kumaş uçları dikiş ünitesinde birleştirme
- PLC kontrollü otomasyon sistemi ile hassas kumaşlara zarar vermeden kontrol özelliği ve hassas metre ölçüm imkânı
- Kontrol kabini ve UV ışık desteği ile yabancı elyaf vb. hataları tespit edebilme
- Pastal giriş, pastal çıkış seçenekleri (opsiyon)  
Top ağırlığını ölçme, bilgisayar destekli kumaş kalite kontrol (Opsiyon)

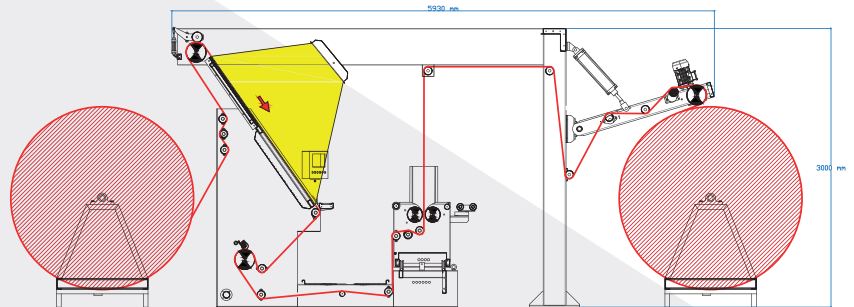
## Technical Specifications

- Semi finished woven fabric is inspected inspection table with both surfaces and rolled
- Woven fabric inspection from big batch to big batch
- Cut-out part of fabric is rolled up (4) and cut edges are sewn by sewing unit
- Control feature and precise meter measurement possibility without damaging sensitive fabrics with PLC controlled automation system
- Contamination and other faults are caught by favour of Cabin & UV lights.
- Plaited inlet and plaited outlet selections.(option)
- Weight Measurement and Computer Supported Quality Control System. (Option)

### Teknik Özellikleri - Technical Specifications

<b>Kumaş Cinsi</b> Fabric Type	<b>Ham Dokuma Kumaş</b> Raw Woven Fabrics
<b>Kumaş Girişi</b> Fabric Entry	<b>Rulo / Pastal / Dok</b> Roll / Plaited / Big Batch
<b>Kumaş Çıkışı</b> Fabric Exit	<b>Rulo / Pastal / Dok</b> Roll / Plaited / Big Batch
<b>Kumaş Eni</b> Fabric Width	120 - 260 cm
<b>Kumaş Çapı</b> Fabric Type	10 - 50 cm
<b>Elektrik Tüketim</b> Electric Consumption	6 kw /h
<b>Hava Basıncı</b> Air Pressure	Min. 6 bar
<b>Çalışma Hızı</b> Working Speed	5 - 60 m/min.
<b>Makina Ebatları (ExBxY)</b> Machine Dimensions (WxDxH)	360 x 593 x 300 cm

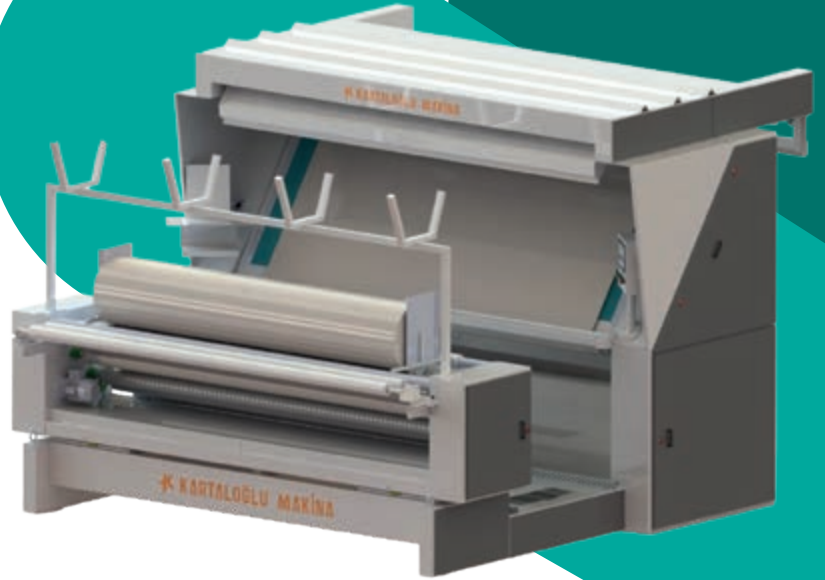
KTM-K07-109





# Ham Dokuma Kumaş Kalite Kontrol Makinesi

Raw Woven Fabric Quality Control Machine



## Teknik Özellikleri

- Ham dokuma kumaş ekranlı tablada kontrol ederek rulo haline getirme
- Dok halindeki dokuma kumaşları kontrol ederek rulo haline getirme.
- Aradan çıkarılan parçayı rulo yapma(4), kesilen kumaş uçları dikiş ünitesinde birleştirme
- PLC kontrollü otomasyon sistemi ile hassas kumaşlara zarar vermeden kontrol özelliği ve hassas metre ölçüm imkânı
- Kontrol kabini ve UV ışık desteği ile yabancı elyaf vb. hataları tespit edebilme
- Pastal giriş, pastal çıkış seçenekleri (opsiyon)
- Top ağırlığını ölçme, bilgisayar destekli kumaş kalite kontrol (Opsiyon)

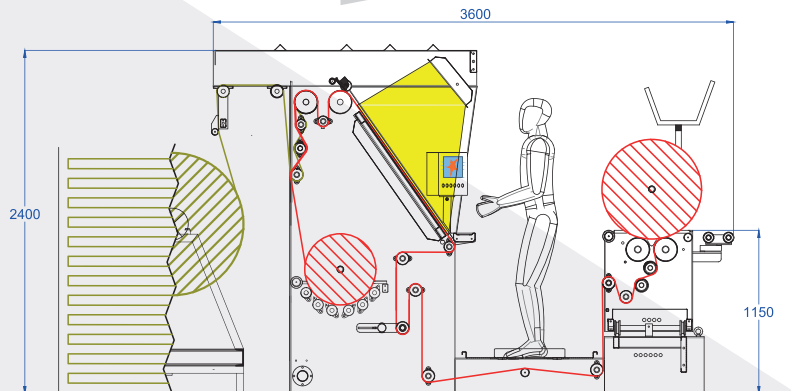
## Technical Specifications

- Raw woven fabric is inspected inspection table with both surfaces and rolled
- Woven fabric inspection from big batch to roll
- Cut-out part of fabric is rolled up (4) and cut edges are sewn by sewing unit
- Control feature and precise meter measurement possibility without damaging sensitive fabrics with PLC controlled automation system
- Contamination and other faults are caught by favour of Cabin & UV lights.
- Plaited inlet and plaited outlet selections.(option)
- Weight Measurement and Computer Supported Quality Control System. (Option)

## Teknik Özellikleri - Technical Specifications

<b>Kumaş Cinsi</b> Fabric Type	<b>Ham Dokuma Kumaş</b> Raw Woven Fabrics
<b>Kumaş Girişi</b> Fabric Entry	<b>Rulo / Pastal / Dok</b> Roll / Plaited / Big Batch
<b>Kumaş Çıkışı</b> Fabric Exit	<b>Rulo</b> Roll
<b>Kumaş Eni</b> Fabric Width	120 - 260 cm
<b>Kumaş Çapı</b> Fabric Type	10 - 50 cm
<b>Elektrik Tüketim</b> Electric Consumption	4 kw /h
<b>Hava Basıncı</b> Air Pressure	-
<b>Çalışma Hızı</b> Working Speed	5 - 60 m/min.
<b>Makina Ebatları (ExBxY)</b> Machine Dimensions (WxDxH)	360 x 360 x 240 cm

## KTM-K08-110



# Numune Kumaş Ve Rulo Sarma Makinesi

Sample Fabric Inspection & Rolling Machine

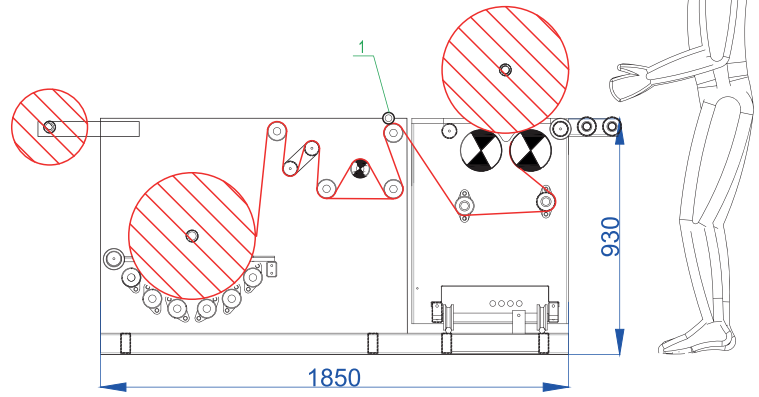
## Teknik Özellikleri

- Kumaş aktarma ve küçük metrajlı "Numune Kumaşları" sarma
- Tela ve astar kumaş aktarma ve biye kesime hazırlama amaçlı rulo sarma
- Motor-redüktörlü kenar kontrol sistemi ile hassas kenar kontrollü rulo sarım , %0,5 hassasiyetle metre ölçme (1)
- 4 adet kilitli tekerlek ile taşınabilme
- Ayarlanan metre değerinde hassas duruş için özel programlı ölçüm sistem

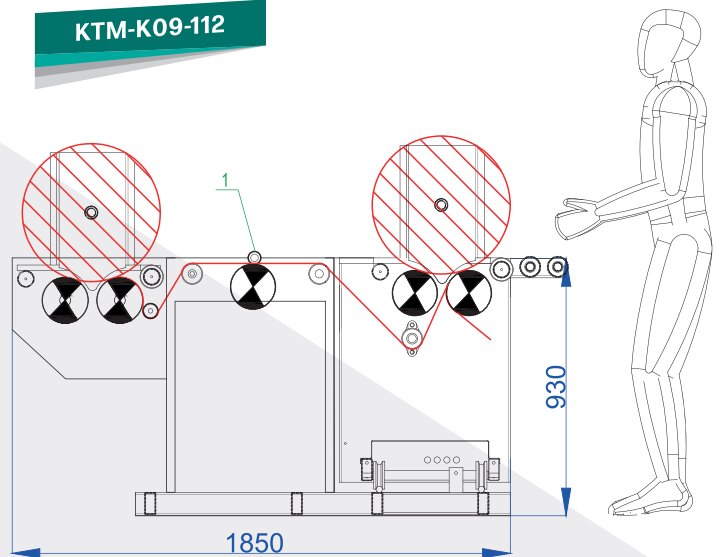
## Technical Specifications

- Fabric transferring and short length "Sample Fabric" roll.
- Lining and interlining fabric transferring and roll of binding tape for cutting preparation
- Precise edge controlled winding with servo actuated edge guiding system and meter measurement between 0,5% precision
- Portable (It can be moved with 4 locked wheels)
- Custom programmed meter measurement system for precise stopped on adjusted value

KTM-K09-111



KTM-K09-112



# Ham Kumaş Parti Hazırlama Makinesi

Lot Preparation  
Machine



## Teknik Özellikleri

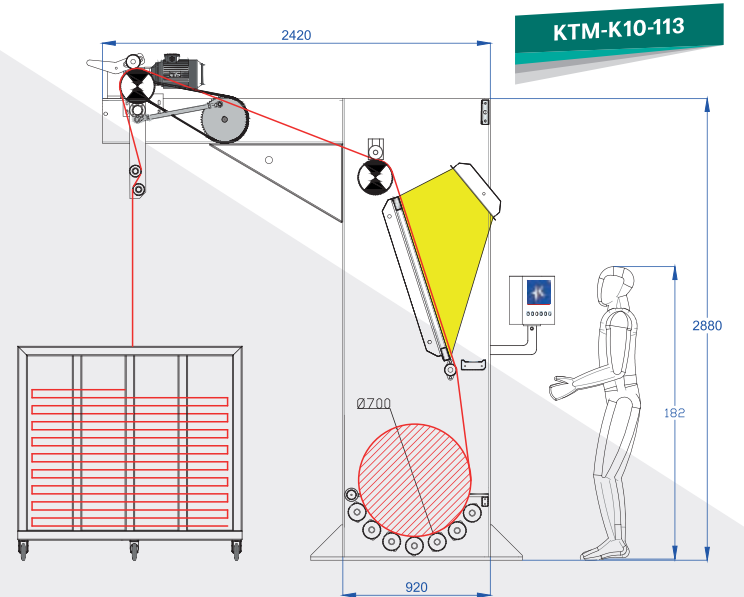
- Ham kumaşı rulolarının hızlı bir şekilde pastal haline getirme
- Işıklı kontrol tablası sayesinde kontrol etme imkânı (OPSİYON)
- Aynı anda 2 adet top açma imkânı
- Top metresini kontrol ve bilgisayar destekli kumaş kalite kontrol (Opsiyon)

## Technical Specifications

- Raw fabric rolls are unrolled quickly and taken the form of plait
- Fabric inspection with illuminated control panel (OPTION)
- Two rolls are opened simultaneously.
- Roll meter control and computer aided fabric quality control (OPTION)

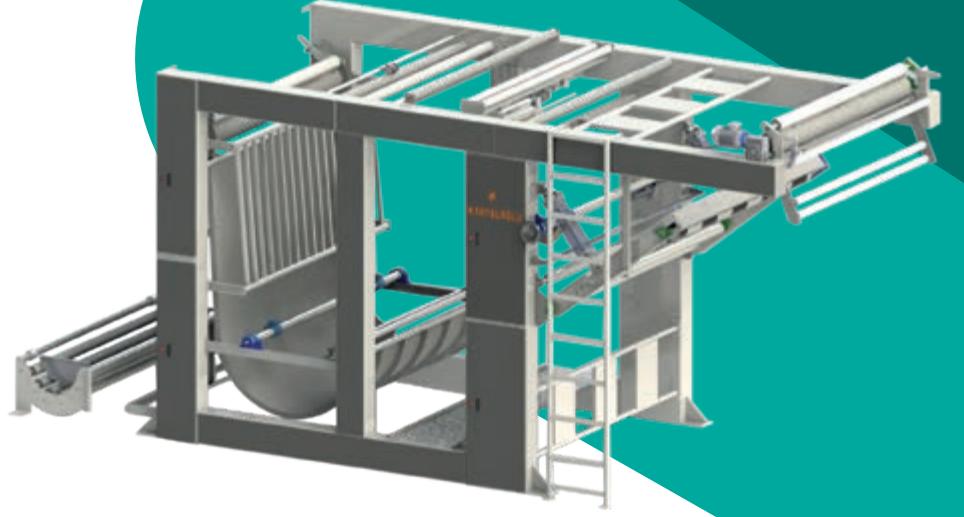
## Teknik Özellikleri - Technical Specifications

<b>Kumaş Cinsi</b> Fabric Type	<b>Örgü, Ham, Tüp kontrol, Dokuma havlu</b> Knitted, Greige, Tube, woven towel
<b>Kumaş Girişi</b> Fabric Entry	<b>Rulo</b> Roll
<b>Kumaş Çıkışı</b> Fabric Exit	<b>Rulo / Pastal</b> Roll / Plaited
<b>Kumaş Eni</b> Fabric Width	120 - 280 cm
<b>Kumaş Çapı</b> Fabric Type	10 - 70 cm
<b>Elektrik Tüketim</b> Electric Consumption	3 kw /h
<b>Hava Basıncı</b> Air Pressure	-
<b>Çalışma Hızı</b> Working Speed	5 - 100 m/min.
<b>Makina Ebatları (ExBxY)</b> Machine Dimensions (WxDxH)	380 x 242 x 288 cm



# Kumaş Parti Hazırlama Makinesi

Lot Preparation Machine



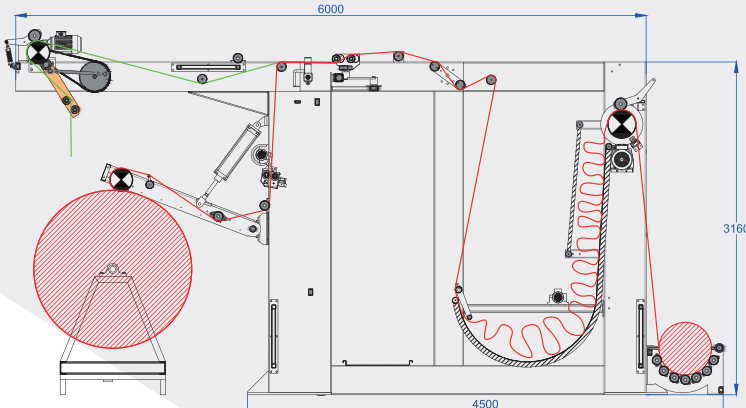
## Teknik Özellikleri

- Ham dokuma kumaş rulolarını seri bir şekilde açarak pastal ve dok haline getirme.
- Pnömatik sistem ile rulo yükleme kolaylığı (opsiyon)
- MERROW marka dikiş makinesi ile kumaş katlarını uç uca gelecek şekilde
- Overlok dikiş yapma ve ray üzerinde otomatik ilerleme (opsiyon)
- Top metresini kontrol ve bilgisayar destekli kumaş kalite kontrol (opsiyon)
- J-BOX aracılığı ile aralıksız çalışma olanağı
- Dengeleyici ünite sayesinde düzgün kumaş geçişi
- Fırçalama-Toz Emme ünitesi ile kumaşı temizleme imkânı.
- Kumaş sonu otomatik duruş özelliği

## Technical Specifications

- Raw fabric rolls are unrolled quickly and taken the form of plait.
- User friendly roll loading utility by virtue of pneumatic system (option)
- Ends of fabric rolls is held together end-to-end by sewing with
- Merrow brand sewing machine where moves on rail automatically. (option)
- Roll meter control and computer aided fabric quality control (option)
- Non stop running by help of J-BOX module.
- Smooth fabric transition thanks to the stabilizer
- Fabric cleaning with brushing-dedusting unit.
- Automatic stop utility at the end of fabric

KTM-K11-114



### Teknik Özellikleri - Technical Specifications

<b>Kumaş Cinsi</b> Fabric Type	<b>Örgü, Ham, Tüp kontrol, Dokuma havlu</b> Knitted, Greige, Tube, woven towel
<b>Kumaş Girişi</b> Fabric Entry	<b>Rulo</b> Roll
<b>Kumaş Çıkışı</b> Fabric Exit	<b>Dok / Pastal</b> Batching / Plaited
<b>Kumaş Eni</b> Fabric Width	120 - 280 cm
<b>Kumaş Çapı</b> Fabric Type	10 - 70 cm
<b>Elektrik Tüketim</b> Electric Consumption	6 kw /h
<b>Hava Basıncı</b> Air Pressure	6 Bar
<b>Çalışma Hızı</b> Working Speed	5 - 125 m/min.
<b>Makina Ebatları (ExBxY)</b> Machine Dimensions (WxDxH)	380 x 600 x 316 cm

# Yazılım Software



## Teknik Özellikleri

- Bilgisayar Destekli Kumaş Kalite Kontrol Sistemi
- Uluslararası 4 puan sistemi ile kumaşlarınızın kalitelerini tespit edebileceğiniz bir yazılım sistemidir. Kontrol makinanızda ki metre ve tartı bilgilerini otomatik olarak okuyarak, kullanıcı hatasını sıfıra indirir. Ham ve mamul kumaş kontrollerinizi rahatlıkla yapabilir, istediğiniz zaman bu bilgileri raporlayabilirsiniz.
- Yazılımımız ile aşağıdaki avantajlara sahip olacaksınız;
- Hata puanlarının sistem tarafından toplanması ile, kumaşın kalite puanını otomatik olarak hesaplama
- Müşteri, sipariş, kumaş, en, gramaj, desen, renk vs... bazında kontrol bilgilerini bilgisayarda saklama.
- Kontrol edilen kumaşlara ait bilgileri; vardiya müşteri, parti, kalite bazında iki tarih arasında raporlama,
- Operatörlerin performanslarını takip edebilme,
- Kontrol edilen toplara ait barkodları yazdırabilme,
- Bu barkodları müşteri bazında özel olarak hazırlayabilme,
- Firmaya özel raporlar dizayn etme ve bu raporları belirlenen yetkiler çerçevesinde paylaşabilme.
- Ham ve mamul stokları takip edebilme,
- Sevkiyat işlemlerini yapabilme,
- Depodaki tüm ürünleri irsaliyeli giriş-çıkış yapabilme
- Dünyanın her yerinden sisteme ulaşabilme,
- Yedekleme sistemi ile tüm verileri güvenle saklayabilme,
- Verilerinize çok hızlı ulaşabilir ve tüm raporlarınızı Excel'e aktarabilirsiniz

## Kameralı Hata Kontrol Sistem

- Görüntü işleme teknolojisi sayesinde kalite kontrolünün yapılması istenilen kumaş makine üzerine konumlandırılmış kameraların önünden geçer ve üzerinde bulunan hatalar tespit edilir
- Kumaş üzerindeki atkı hataları, renk ton farkları, delikler, hav boylarının düzensizliği gibi dokuma hatalarının bulunmasında %100 e yakın başarı ile ürün kalitesini arttırmak için birebir çözüm
- Sistemin yakaladığı hatalara göre kumaş kalite si otomatik olarak uluslararası puanlama sistemi ile kalite ayırımı yapılır ve yazıcıdan otomatik etiketleme çıkarılarak sınıflandırma yapılaş olur.

## Technical Specifications

- Computer Supported Fabric Quality Control (QC) System
- The software allows you determine quality of your fabrics as per International 4-point System or other required systems. It detects meter and weight values automatically and eliminates user error. You perform inspection of raw and finished fabrics conveniently and report the data whenever you want.
- With this software you will have the following advantages;
- Fabric quality is calculated automatically by the system by summing the points of defects.
- Information on the basis of costumer, order, fabric width, meter, design, etc are kept in the computer.
- To report of the inspected fabric information between two dates on the basis of costumer, shift, lot, quality.
- Follow-up performance of operators.
- Print barcode on a costumer basis for inspected rolls.
- Design your own custom reports; share these reports within the permissions conferred by you.
- Follow-up raw and finished fabric stock.
- Shipping transaction can be done
- You can reach the system from anywhere in the world. • With the backup system you can save all your data safely
- You can find your data very quickly with Database
- You can transfer all reports to Excel

## Fabric Inspection Control System with Camera

- With image processing technology, the fabric to be quality checked is passed in front of the cameras positioned on the machine and any defects on it are detected.
- A one-to-one solution to increase product quality with almost 100% success in finding weaving defects such as weft errors, color tone differences, holes, irregular pile lengths on the fabric.
- According to the errors caught by the system, fabric quality is automatically separated by the international scoring system and classification is made by printing automatic labeling from the printer. If desired.
- The results can be seen instantly by adapting to the customer's ERP software.

# Referanslarımız

## Reference

01	Myr Towel Tekstil	Denizli - TÜRKİYE	2024
02	Yavuzçehre Tekstil (EKPEN)	Denizli - TÜRKİYE	2023
03	Yavuz Tekstil	Denizli - TÜRKİYE	2023
04	Meyteks	İstanbul - TÜRKİYE	2023
05	Kukuroğlu Tekstil	Denizli - TÜRKİYE	2023
06	Atlas Boya	Denizli - TÜRKİYE	2023
07	Kocaer Tekstil	Denizli - TÜRKİYE	2023
08	Natura Dokuma Konfeksiyon	Buldan, Denizli - TÜRKİYE	2023
09	Nakosan Tekstil	Denizli - TÜRKİYE	2023
10	Denizli Boya	Denizli - TÜRKİYE	2023
11	Giltex LCC (3 Machine)	SUMQAYIT - AZERBAIJAN	2023
12	Mayer Örme Tekstil	Denizli - TÜRKİYE	2022
13	Myr Towel Tekstil	Denizli - TÜRKİYE	2022
14	Tan Tekstil (2 Machine)	Denizli - TÜRKİYE	2022
15	Sait Nalbur Tekstil	Bursa - TÜRKİYE	2022
16	Motif Tekstil	Denizli - TÜRKİYE	2022
17	Zorel Tekstil (4 Machine)	Denizli - TÜRKİYE	2022
18	Küçüker Tekstil	Denizli - TÜRKİYE	2022
19	Tan Tekstil (2 Machine)	Denizli - TÜRKİYE	2021
20	Hesatex	Ankara - TÜRKİYE	2021
21	Dostsan Tekstil	Denizli - TÜRKİYE	2021
22	Küçüker Tekstil	Denizli - TÜRKİYE	2021
23	MTC Linen Tekstil (2 Machine)	Denizli - TÜRKİYE	2021
24	Barine Tekstil	Denizli - TÜRKİYE	2021
25	Tan Tekstil (5 Machine)	Denizli - TÜRKİYE	2021
26	Laytex (2 Machine)	Denizli - TÜRKİYE	2020
27	Çağdaş Dokuma (2 Machine)	Denizli - TÜRKİYE	2020
28	Mayer Örme Tekstil	Denizli - TÜRKİYE	2020
29	Denizli Rateks (4 Machine)	Denizli - TÜRKİYE	2020
30	Denizli Kaya Tekstil	Denizli - TÜRKİYE	2020

# Referanslarımız

## Reference

31	Nakosan Tekstil	Denizli - TÜRKİYE	2020
32	Küçüker Tekstil	Denizli - TÜRKİYE	2020
33	Burteks	Gaziantep - TÜRKİYE	2019
34	Küçüker Tekstil	Denizli - TÜRKİYE	2019
35	Kımıl Tekstil	Denizli - TÜRKİYE	2019
36	Barine Tekstil	Denizli - TÜRKİYE	2019
37	Mayer Örme Tekstil	Denizli - TÜRKİYE	2019
38	Tan Tekstil (2 Machine)	Denizli - TÜRKİYE	2019
39	Erko Tekstil	Denizli - TÜRKİYE	2019
40	Panayır Tekstil	Denizli - TÜRKİYE	2018
41	Global Mega Textile	Taşkent - ÖZBEKİSTAN	2018
42	Tan Tekstil	Denizli - TÜRKİYE	2018
43	Veritas Tekstil (2 Machine)	Denizli - TÜRKİYE	2018
44	Koltuksuz Tekstil	Denizli - TÜRKİYE	2018
45	Semerci Tekstil	Denizli - TÜRKİYE	2018
46	Egem Tekstil	Denizli - TÜRKİYE	2018
47	Selin Tekstil	Denizli - TÜRKİYE	2017
48	Denese Tekstil	Denizli - TÜRKİYE	2017
49	Veritas Tekstil	Denizli - TÜRKİYE	2017
50	Tan Tekstil	Denizli - TÜRKİYE	2017
51	Yıldırımlar Tekstil	Uşak - TÜRKİYE	2016
52	Sayın Tekstil (2 Machine)	Adana - TÜRKİYE	2015
53	Rimsa Tekstil (6 Machine)	K.Maraş - TÜRKİYE	2015
54	Denizli Kaya Tekstil (2 Machine)	Denizli - TÜRKİYE	2015
55	Kocaer Tekstil	Denizli - TÜRKİYE	2014
56	Neşe Tekstil (2 Machine)	Denizli - TÜRKİYE	2014
57	Nakosan Tekstil	Denizli - TÜRKİYE	2014

# Diğer Ürünlerimize Göz Atmayı Unutmayın!

To Our Other Products Don't Forget To Check Out!



**Tekstil Finisaj**  
Textile Finishing



**Haşıl**  
Sizing Machine



**Katlama**  
Palletising



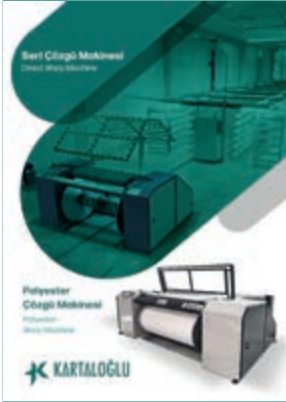
**Kumaş Boya Hazırlık**  
Fabric Dyeing Preparation



**Levent Stok**  
Beam Stacker



**Tezgah Önü Top Sarma**  
Loom Batch Winding



**Seri/Polyester Çözgü**  
Direct/Polyester Warp



**Konik Çözgü**  
Sectional Warping



**Taşıma Araçları ve Ekipmanlar**  
Transportation Vehicles And  
Assistive Equipment For All Facility

